

Réaménagement et extension de la déchetterie de Brébonzat

Avant-projet



CONSULTING

SAFEGE
2A avenue de Berlingan
BP 50004
33166 SAINT MEDARD EN JALLES cedex

Direction France Sud Outre-Mer

SAFEGE SAS - SIÈGE SOCIAL
Parc de l'Île - 15/27 rue du Port
92022 NANTERRE CEDEX
www.safeg.com

Version : 1

Date : 30/09/2016

Nom Prénom : Dominique LANNE

Visa : DP MELLIN

Sommaire

1.....	Préambule.....	1
2.....	Composition de l'aménagement.....	1
2.1	Nouvelle déchetterie	1
2.2	Zone logistique	2
3.....	Caractéristiques principales du projet.....	3
3.1	Phasage des travaux.....	3
3.2	Décomposition en lots	3
3.3	Durée prévisionnelle de chantier	3
4.....	Description des ouvrages	6
4.1	Terrassement et voirie	6
4.2	Collecte et traitement des eaux pluviales	8
4.3	Quais de réception	11
4.4	Réseaux d'assainissement.....	12
4.5	Réseaux d'eau potable et de défense incendie.....	13
4.6	Pose des fourreaux pour réseaux divers.....	14
4.7	Signalisation - signalétique.....	16
4.8	Éclairage extérieur, courants forts et courants faibles	16
5.....	Montant prévisionnel des travaux.....	19
6.....	Prestations complémentaires à réaliser.....	20
	Annexe 1 : Détail quantitatif et estimatif des travaux	
	Annexe 2 : Note de calcul des eaux pluviales	

1 PRÉAMBULE

La présente note explicative décrit, au stade de l'Avant-projet, les travaux de terrassement, de voirie, de génie civil, d'assainissement et de réseaux divers à réaliser pour le réaménagement et l'extension de la déchetterie de Brébonzat à l'Isle d'Espagnac.

Nota : les travaux objet du présent Avant-projet concernent également le terrassement et la mise en œuvre des plateformes de bâtiments sans fondations ni gros œuvre, et la réalisation des attentes de réseaux.

2 COMPOSITION DE L'AMÉNAGEMENT

2.1 Nouvelle déchetterie

La nouvelle déchetterie sera construite sur la zone d'extension au sud du site existant, sur la parcelle cadastrée AB n°222 correspondant au lot n° 19 de la Zone Industrielle n° 3 à l'Isle d'Espagnac.

La surface de la parcelle pour l'extension est d'environ 11 000 m².

La zone d'extension dispose d'un accès direct au sud depuis l'avenue Maryse Bastié en plus de l'accès déjà existant au nord-ouest.

La parcelle est desservie par l'ensemble des réseaux de la ZI n° 3 : AEP, BTA, Télécom, Gaz, Assainissement.

La nouvelle déchetterie est destinée aux usagers particuliers et aux professionnels.

Elle sera équipée de :

- 16 quais de réception pour les collectes suivantes : 1 carton avec compacteur, 1 ferraille, 2 gravats, 1 bois, 1 DEA (mobilier), 2 non valorisables, 3 végétaux, 1 PSE, 1 PAM (petit électroménager), 1 gypse, 1 plastique rigide ;
- 1 quai spécifique pour la collecte des huiles minérales avec un abri en haut et une cuve de 1 500 litres en quai bas ;
- 8 colonnes enterrées (fournies par Gd Angoulême) pour le verre (4 colonnes) et le papier (4 colonnes) ;
- 2 colonnes aériennes (fournies par Gd Angoulême) pour le textile ;
- 1 local DMS comprenant 2 box fermés et aérés de dimension 6 x 3 m chacun ;
- 1 bâtiment d'accueil regroupant le local gardien, le local DEEE, la ressourcerie et un espace de collecte des petits déchets et d'information pour les usagers.

Les particuliers accéderont à la déchetterie depuis la zone d'entrée située au nord-ouest du site au niveau l'entrée actuellement existante.

L'accès sera contrôlé par un système de caméra pour la lecture des plaques minéralogiques et par une barrière levante pilotée par la caméra. Une boucle de retournement est aménagée pour permettre le by-pass des véhicules non autorisés. Un stockage d'environ 20 véhicules sera possible entre l'entrée de la déchetterie et l'avenue Maryse Bastié.

Sur le quai haut, la circulation se fera à sens unique avec une sortie unique positionnée à l'opposé de la voie d'entrée, ce qui facilitera la gestion du trafic sur la plateforme.

Une bande non circulée de 10 à 12 mètres de large sera aménagée devant les quais pour permettre les manœuvres des véhicules avec remorques.

Trois places de stationnement sont réservées au personnel à côté du bâtiment d'accueil et une dizaine de places de stationnement seront matérialisées au droit du local gardien pour les usagers.

Le quai bas de la nouvelle déchetterie comprendra :

- 16 emplacements de stockage pour les bennes vides ;
- 12 emplacements de bennes verre pour la zone de transfert.

L'accès au quai bas est réservé aux agents d'exploitation et aux camions, des barrières levantes seront installées à l'entrée de la plateforme, avec commande par badge et à distance depuis le local gardien.

2.2 Zone logistique

La zone logistique sera réaménagée sur le site déjà existant de l'actuelle déchetterie.

Après démolition de l'unité de transfert et du bâtiment du personnel, la zone logistique comprendra en partie basse :

- 7 places de stationnement SPL (places de 20 mètres de long) ;
- 8 places de stationnement pour camions Ampliroll ;
- 8 places de stationnement pour remorques Ampliroll ;
- 4 places de stationnement pour petits utilitaires et véhicules de service ;
- 1 bassin de traitement des eaux des eaux pluviales.

Nota : le hangar existant est conservé, les bas de quai de l'actuelle déchetterie seront réhabilités et convertis en espaces de stationnement pour les remorques Ampliroll.

Le quai haut de l'actuelle déchetterie sera converti en parking pour le personnel et les visiteurs, après réparation et mise en sécurité des quais.

Le parking sera accolé au futur bâtiment administratif, sa capacité sera de 36 places,

L'accès à la zone logistique et au bâtiment administratif se fait par la voie d'accès existante qui sera aménagée en entrée pour séparer le flux des usagers de la déchetterie et le flux du personnel et des transporteurs.

3 CARACTÉRISTIQUES PRINCIPALES DU PROJET

3.1 Phasage des travaux

Les travaux sont décomposés en deux phases opérationnelles comprenant :

- **Phase 1** : la construction de la nouvelle déchetterie et la réalisation des ouvrages de collecte et de traitement des eaux pluviales de la zone logistique.
- **Phase 2** : l'aménagement de la zone logistique et la construction du bâtiment administratif.

Les aménagements sont prévus pour que la nouvelle déchetterie soit totalement opérationnelle dès la fin de la phase 1.

La deuxième phase pourra être réalisée directement à la suite de la première dans le cadre d'une tranche optionnelle au marché de base, ou faire l'objet de travaux différés dans le cadre d'un marché distinct.

3.2 Décomposition en lots

La décomposition proposée pour les travaux de VRD et génie civil est la suivante :

- Lot n° 1 : Terrassement, voirie, génie civil, assainissement et réseaux divers ;
- Lot n° 2 : Éclairage extérieur, courants forts et courants faibles ;
- Lot n° 3 : Espaces verts.

3.3 Durée prévisionnelle de chantier

Les durées prévisionnelles des travaux de VRD et génie civil sont les suivantes (hors période de préparation de 2 mois).

3.3.1 Phase 1 – Nouvelle déchetterie

- Lot n° 1 : Terrassement, voiries, génie civil, assainissement et réseaux divers
 - Préparation du terrain et installation de chantier : 1 semaine,
 - Terrassement pleine masse : 4 semaines,
 - Démolition : 2 semaines,
 - Pose des murs de quais et de soutènement : 6 semaines,
 - Réseaux d'assainissement : 6 semaines,
 - Bassins et ouvrages annexes : 4 semaines,
 - Réseaux divers et AEP : 3 semaines,
 - Structure de chaussées en GNT : 2 semaines,
 - Bordures et trottoirs : 2 semaines,
 - Structure GB et enrobés : 2 semaines,
 - Pose des équipements électriques : 2 semaines,
 - Signalisation : 2 semaines,
 - Finitions et modelage en terre : 1 semaine,
 - Clôture et portails : 2 semaines,

Soit une durée globale de 39 semaines.

- Lot n° 2 : Éclairage extérieur, courants forts et courants faibles
 - Pose des massifs : 1 semaine,
 - Déroulage des câbles : 2 semaines,
 - Levée des mâts et pose des équipements : 3 semaines,
 - Paramétrage et mise en service : 1 semaine.

Soit une durée globale de 7 semaines.

- Lot n° 3 : Espaces verts
 - Préparation des sols : 2 semaines,
 - Plantation : 4 semaines.

Soit une durée globale de 6 semaines.

3.3.2 Phase 2 – Zone logistique

- Lot n° 1 : Terrassement, voiries, génie civil, assainissement et réseaux divers :
 - Préparation du terrain et installation de chantier : 1 semaine,
 - Terrassement pleine masse : 2 semaines,
 - Démolition : 3 semaines,
 - Réparation des quais : 2 semaines,
 - Réseaux d'assainissement : 2 semaines,
 - Réseaux divers et AEP : 1 semaine,
 - Bordures et trottoirs : 2 semaines,
 - Structure GB et enrobés : 2 semaines,
 - Signalisation : 1 semaine.

Soit une durée globale de 16 semaines.

- Lot n° 2 : Éclairage extérieur, courants forts et courants faibles
 - Pose des massifs : 0,5 semaine,
 - Déroulage des câbles : 1 semaine,
 - Levée des mâts et pose des équipements : 2 semaines,
 - Paramétrage et mise en service : 0,5 semaine.

Soit une durée globale de 4 semaines.

- Lot n° 3 : Espaces verts
 - Préparation des sols : 1 semaine,
 - Plantation : 3 semaines.

Soit une durée globale de 4 semaines.

3.3.3 Délai global

Les délais prévisionnels d'exécution des travaux sont donc les suivants :

- Phase 1 : 52 semaines, soit 1 an ;
- Phase 2 : 24 semaines, soit 5 mois ½.

Par superposition des tâches du lot n° 1 et du lot n° 2, la durée effective du chantier pourrait être écourtée d'environ 2 à 3 mois.

Cependant il sera nécessaire d'intégrer dans le planning général la construction des bâtiments et les contraintes de fonctionnement de la zone logistique.

4 DESCRIPTION DES OUVRAGES

4.1 Terrassement et voirie

4.1.1 Travaux préparatoires et installation de chantier

Les travaux préparatoires consisteront en :

- un décapage général de terre végétale sur l'épaisseur moyenne indiquée dans l'étude géotechnique, avec mise en stock provisoire sur la parcelle pour un régalage en fin de chantier ;
- la mise en place de la clôture de chantier ;
- l'installation de la base-vie du chantier ;
- la constitution des différentes plateformes traficables pour le cantonnement des entreprises, les stockages des fournitures et matériaux et les dispositifs de gestion des eaux de chantier.

4.1.2 Constitution des voiries

Généralités

La classe de plateforme recherchée sera PF2 pour l'ensemble des voiries.

La couche de forme des voiries sera réalisée par la mise en œuvre de GNT sur une épaisseur minimum de 35 cm dans le cas d'une PST n° 3 classe AR1 (EV2 > 35 MPa) comme indiqué dans l'étude géotechnique.

Les profils en long des voiries et parking assurent une pente minimum de 0,5 % vers les avaloirs de chaussée. Les pentes transversales sont fixées à 1,5 % minimum.

Pour les rampes d'accès à la nouvelle déchetterie, la pente maximum est de 10 %.

Voirie lourde

La voirie lourde concerne l'ensemble des voies de circulation en enrobés, à l'exception du parking VL.

La classe de trafic retenue est TC220, pour un trafic journalier de l'ordre de 35 PL/J.

Sur la plate-forme PF2, les voiries lourdes seront constituées par la structure suivante :

- 1 géotextile ;
- 35 cm de GNT A 0/31,5 ;
- 8 cm de GB3 0/14 ;
- 6 cm de BBSG 0/10.

Voirie légère

La voirie légère ne concerne que le parking VL du bâtiment administratif (actuel quai haut de la déchetterie).

Après rabotage de l'enrobé existant et reprofilage, il sera mis en œuvre :

- 10 cm de GNT A 0/31,5 en couche de réglage ;
- 6 cm de BBSG 0/10.

Voie de service et bassin

La structure des voies de service est constituée par :

- 1 géotextile ;
- 20 cm de grave naturelle 0/60 ;
- 15 cm de GNT calcaire 0/20.

Bordures et caniveaux

Les bordures seront de type T3 sur les voies de circulation et les aires de stationnement des camions et des poids lourds.

Sur les voies principalement utilisées par les VL, les bordures seront de type T2.

Des bordures franchissables type I2 délimiteront les îlots séparateurs de voies au niveau du parking SPL.

Il n'est pas prévu de caniveau le long des bordures, les profils en long étant le plus souvent supérieurs à 1 %.

L'ensemble des bordures est prévu en béton coulé en place.

Avaloirs et fossés

Les eaux de ruissellement superficielles seront reprises :

- par des grilles-avaloirs rectangulaires 750 x 300 mm, profil T, recouvertes d'une grille en fonte, série D400, posées dans le fil d'eau des bordures ;
- ou
- par des grilles carrées plates ou concaves de dimensions 500 x 500 mm, en fonte série D400.

Les regards d'avaloirs de chaussées seront en éléments préfabriqués en béton et ils disposeront d'une chambre de décantation d'un volume minimum de 50 litres.

Trottoirs – Allée piétonne

Pour la nouvelle déchetterie, un trottoir d'une largeur minimum de 1,50 m reliera l'entrée du site et le bâtiment d'accueil, en longeant les points d'apport volontaire de collecte.

Des trottoirs seront également mis en place le long des quais de réception, ils auront une largeur de 1 mètre et borderont l'ensemble des quais à l'exception de ceux utilisés pour le déchargement des gravats.

Une allée piétonne de 3 mètres de large permettra de relier le bâtiment administratif à la nouvelle déchetterie à travers une zone d'espaces verts.

Le reste des cheminements piétons se fera sur voirie, délimité par un marquage au sol blanc de type zébra ou avec logotype piéton.

La structure des trottoirs et allées piétonnes est la suivante :

- 1 géotextile ;
- 25 cm de GNT 0/31,5.

Les revêtements proposés sont :

- Trottoir de la déchetterie : 5 cm de BBSG 0/6 noir ;
- Trottoir des quais de la déchetterie : 12 cm de béton balayé gris ;
- Allée piétonne : 15 cm de grave ciment calcaire ;
- Trottoir et parvis du bâtiment d'accueil : 12 cm de béton lavé.

La déchetterie n'étant pas classée en ERP, les contraintes d'accessibilité PMR ne sont pas prises en compte dans la conception des cheminements piétons.

4.2 Collecte et traitement des eaux pluviales

4.2.1 Nouvelle déchetterie

La nouvelle déchetterie se situe dans le périmètre de la ZI n°3. À ce titre les eaux pluviales de la parcelle peuvent être raccordées aux ouvrages de traitement et d'infiltration de la ZI.

La collecte des eaux pluviales du quai haut sera assurée pour un réseau de grille avaloirs raccordé à un collecteur d'eaux pluviales de diamètre Ø 300 à 400 mm.

Pour le quai bas les eaux pluviales seront récupérées en fond de plateforme par un fossé trapézoïdal en béton de dimension 90 x 30 x 30 cm.

L'ensemble des eaux pluviales ainsi collecté sera évacué par un réseau en béton Ø 500 mm vers le regard de raccordement aux bassins de la ZI n°3.

Un regard de prélèvement sera installé à la sortie du site pour contrôler la qualité des eaux rejetées vers le bassin existant.

Pour information, les ouvrages de traitement des eaux pluviales de la ZI comprennent :

- 1 bassin étanche ;
- 1 régulateur de débit ;
- 1 ouvrage de traitement ;
- 1 bassin d'infiltration ;
- 1 regard de by-pass en entrée et des vannes d'isolement du bassin étanche en cas de pollution.

Le Maître d'ouvrage confirme que ces ouvrages ont été dimensionnés en intégrant la parcelle 19 sur laquelle se construit la nouvelle déchetterie.

4.2.2 Zone logistique

La zone logistique n'est pas incluse dans le périmètre de la ZI et ne peut pas être raccordée aux ouvrages existants.

Des ouvrages de collecte et de stockage-restitution des eaux pluviales doivent être construits pour la zone logistique qui ne dispose actuellement que de quelques avaloirs raccordés à un réseau communal sous-dimensionné et de fossés non étanches sans ouvrage de prétraitement.

4.2.2.1 Réseau de collecte

La collecte sera assurée depuis la zone d'entrée de la nouvelle déchetterie par un réseau structurant en béton de diamètre compris entre 400 et 600 mm.

Ce réseau permettra de raccorder les eaux pluviales du parking VL et de l'ensemble de la plateforme logistique.

Les avaloirs existants seront dans la mesure du possible conservés et raccordés sur le nouveau collecteur.

4.2.2.2 Bassins d'eaux pluviales

Principe de fonctionnement

Le prétraitement des eaux pluviales sera assuré par un bassin en eau étanche qui assurera la décantation des MES les plus lourdes. Le débit de sortie de ce bassin sera régulé.

À la sortie de ce bassin, les eaux passeront dans un décanteur particulière pour éliminer les MES les plus fines et assurer la rétention des liquides légers. Cet ouvrage fonctionnera à débit régulier afin d'éviter les à-coups hydrauliques.

Après passage dans le décanteur particulière, les eaux sont envoyées dans un bassin d'infiltration, ce dernier disposant d'un volume de stockage tampon suffisant pour réguler le débit de rejet vers le milieu récepteur (rocade d'Angoulême D1000).

Le bassin étanche dispose d'un volume utile de marnage permettant le confinement d'une pollution accidentelle ou d'une extinction d'incendie, il est équipé d'une vanne d'isolement amont et aval, et d'un by-pass.

Hypothèse de dimensionnement du volume de stockage

- Période de retour : 30 ans ;
- Perméabilité du sol : 50 mm/h ;
- Débit de fuite autorisé vers le milieu récepteur : 3 l/s/ha ;
- Coefficients d'imperméabilité du bassin versant : 0,95 pour les enrobés, 1 pour les bâtiments et la zone du bassin et 0,4 pour les espaces verts.

Les calculs sont réalisés avec les coefficients de Montana de la station de Cognac (cf. feuille de calcul en annexe).

Pour une surface d'infiltration de 200 m², le débit infiltré est de 2,78 l/s.

Pour un débit de fuite de 3 l/s/ha, le débit de rejet est de 4,69 l/s (arrondi à 5 l/s)

En fonction de ces deux débits de fuite, le volume de stockage nécessaire est de 385 m³ (cf. feuille de calcul en annexe).

Hypothèse de dimensionnement du volume de confinement

- Volume d'eaux d'extinction d'incendie (2 heures à 60 m³/h) : 120 m³ ;
- Hauteur de pluie précipitée pendant l'extinction : 10 mm (et Sa=11 668 m²), soit 115 m³.

Le volume de confinement d'eaux polluées est donc de 120 m³ + 115 m³, soit 235 m³.

Ce volume sera stocké dans le bassin étanche qui pourra marnage suffisamment pour confiner les eaux polluées.

Comme ce bassin sert également de prétraitement des eaux avec un débit de fuite régulé à 20 l/s, il participe à l'écrêtement du débit de pointe de la pluie de retour 30 ans.

Le volume complémentaire à stocker dans le bassin d'infiltration est donc de 150 m³.

Caractéristiques des bassins

▪ Bassin n° 1

Le bassin n° 1 est un bassin en eau étanche de 235 m³ de volume de marnage avec un niveau d'eau permanent supérieur à 1 mètre.

Le dispositif d'étanchéité est composé par la succession des géocomposites suivants (du haut vers le bas) :

- géomembrane PEHD 1,5 mm ;
- géosynthétique 300 g/m² sur les flancs et géocomposite de drainage des eaux souterraines sur le fond.

La séparation avec le bassin d'infiltration est réalisée par un merlon en terre ou par emmarchement de gabions (solution à affiner après étude géotechnique).

▪ **Bassin n° 2 :**

Le bassin n°2 est un bassin à sec non étanche avec 200 m² de surface d'infiltration et 150 m³ de volume de stockage avant le niveau du trop-plein.

Le trop-plein sera le rejet actuel des eaux dans le talus de la route départementale D1000.

Les bassins disposeront d'une rampe d'accès en fond de bassin pour l'entretien.

4.2.2.3 Canalisations de liaisons

L'écoulement des eaux entre les bassins s'effectuera par :

- des canalisations en béton armé 135 A ;
- des canalisations en PEHD lisse aux entrées/sorties fixées par soudure à la géomembrane et raccordées par des manchons étanches inter-matériaux aux jonctions béton/PEHD.

4.2.2.4 Ouvrages de by-pass

À l'entrée du bassin n° 1 :

- 1 ouvrage de by-pass permet d'acheminer directement les eaux vers le bassin n° 2 lorsque le bassin n° 1 est confiné par une pollution accidentelle, ou pour des opérations de maintenance et d'entretien.

À la sortie du bassin n° 1 :

- 1 ouvrage de by-pass par surverse sera aménagé dans le regard de régulation de sortie du bassin n° 1 pour éviter une mise en charge des réseaux lorsque que le volume de stockage maximum du bassin n° 1 sera atteint. Le flux by-passé sera directement rejeté dans le bassin n° 2 sans passer par le décanteur particulière.

À la sortie du bassin n° 2 :

- 1 ouvrage de by-pass par surverse sera aménagé dans le regard de régulation de sortie du bassin n° 2 pour éviter une mise en charge des réseaux lorsque que le volume de stockage maximum du bassin n° 2 sera atteint. Le flux by-passé sera directement rejeté au milieu récepteur.

Les ouvrages de by-pass seront constitués par des regards carré dimension 1,5 x 1,5 m en éléments préfabriqués étanches, équipés de seuils de surverse et de vannes murales (au diamètre du collecteur raccordé).

Les vannes sont facilement manœuvrables par un volant de manœuvre extérieur au regard. Le regard est recouvert par un caillebotis en acier galvanisé.

4.2.2.5 Ouvrages de régulation de débit

A la sortie du bassin n° 1 :

- **1 regard de régulation de débit à 20 l/s.**

Cette régulation permet d'adapter le débit de sortie à la capacité de traitement du décanteur particulière et donc de garantir le rendement optimum sur l'abattement des MES et des hydrocarbures.

Le débit régulé est obtenu pour un orifice dénoyé, ajuté dans la paroi intermédiaire du regard.

A la sortie du bassin n° 2 :

○ **1 regard de régulation de débit à 5 l/s.**

Cette régulation est assurée par une vanne murale réglable permettant de régler le débit du rejet au milieu récepteur.

La vanne sera installée sur une paroi intermédiaire faisant également office de seuil de surverse.

Les ouvrages de régulation seront constitués par des regards carré dimension 1,5 x 1,5 m en éléments préfabriqués étanches, ils seront équipés de parois intermédiaires recevant les équipements de régulation et servant de seuils de surverse.

Les vannes sont facilement manœuvrables par un volant de manœuvre extérieur au regard. Le regard est recouvert par un caillebotis en acier galvanisé.

4.2.2.6 Ouvrage de traitement

A l'entrée du bassin n° 2 :

○ **1 décanteur particulière d'une capacité de 20 l/s.**

Le décanteur particulière assure un traitement optimal des eaux de voirie avant infiltration.

Son rendement est de 85 % sur les MES et 95 % sur les hydrocarbures et les métaux lourds. Un système d'obturation automatique évite tout rejet accidentel d'hydrocarbures.

L'ouvrage est positionné à la sortie du bassin n°1, ce permet de bénéficier d'un premier prétraitement dans le bassin en eau et d'une régulation de débit quasi permanente.

4.3 Quais de réception

Seize quais de réception seront construits pour la nouvelle déchetterie.

La dimension de chaque quai de stockage des bennes est : L x l = 6 x 3 m.

Les bennes seront posées sur des dalles en béton armé de dimension : L x l = 10 x 3 m, épaisseur 20 cm avec des formes de pente à 2 % vers l'enrobé.

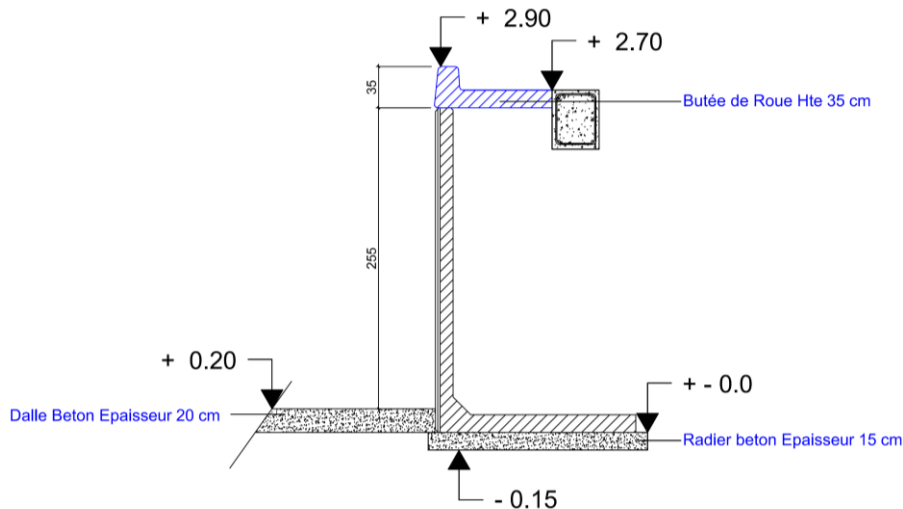
Les quais seront constitués par des murs de soutènement préfabriqués en béton armé, profil en L, dimensionnés pour des surcharges routières de 20 kN/m².

Les murs auront une épaisseur minimum de 0,15 m, une hauteur totale de 2,90 m et une longueur de talon de 1,50 m.

Chaque quai sera équipé :

- de butée de roues en caoutchoucs ;
- d'une lisse en chêne ;
- de garde-corps en acier galvanisé ;
- de bavettes métalliques sur toute la longueur du quai ;
- de cornières de protection des angles en acier galvanisé.

Le schéma de principe des quais est le suivant :



4.4 Réseaux d'assainissement

Généralités

Les réseaux d'assainissement fonctionneront en mode séparatif avec :

- le réseau EU des eaux usées ;
- le réseau EP des eaux pluviales de voirie et toiture ;

Les conduites seront posées sur lit de sable (0,10 m) et enrobées du même matériau.

Les remblais seront constitués par les déblais du site après tri et enlèvement des éléments les plus grossiers ($D > 250$ mm).

Les réseaux eaux usées et eaux pluviales sont réalisés suivant les strictes règles d'exécution du fascicule 70, titre Ier. Chaque réseau (canalisation, regard et branchement) sera étanche aux tests à l'air (conduite PVC) et à l'eau (buses béton).

Réseau des eaux usées

Le réseau des eaux usées est en :

- PVC CR8 Ø 200 mm.

Il est prévu 2 branchements d'eaux usées, un pour le bâtiment administratif et un pour le bâtiment déchetterie.

Les branchements sont en :

- PVC CR8 Ø 160 mm.

Le raccordement au réseau principal aura lieu, soit en fond de regard de visite, soit par le biais d'une culotte de branchement.

Les tabourets de branchements sont :

- en PVC Ø 315 mm à passage direct diamètre E/S-110/160 avec tampon hydraulique Ø 300 en fonte 250 kN.

Leur profondeur est de 1,20 m minimum / TN fini.

Le raccordement des eaux usées se fera sur le réseau d'assainissement public de l'avenue Maryse Bastié préférentiellement dans les regards de visite ou par pose d'une selle de raccordement sur la conduite.

Réseau des eaux pluviales

Le réseau des eaux pluviales est en :

- PVC CR16 en Ø 315 mm ;
- Béton 135A en Ø 400, 500 et 600 mm.

Les branchements des descentes de dalles sont en :

- PVC CR8Ø 200 mm ; à partir des regards de descente d'eaux pluviales des bâtiments à raccorder.

Les regards de descente de dalles sont en béton 50 x 50 cm avec cadre et tampon fonte Ø 400.

Les branchements d'avaloirs seront en :

- PVC CR8 Ø 250 mm.

Le raccordement au réseau principal se fera obligatoirement en fond de regard de visite.

4.5 Réseaux d'eau potable et de défense incendie

Généralités

Les réseaux d'eau potable et de défense incendie seront le plus souvent posés dans une tranchée commune avec les fourreaux et les réseaux secs.

Les conduites seront posées sur lit de sable (0,10 m) et enrobées du même matériau.

Les remblais seront constitués par les déblais du site avec un recouvrement minimum de 0,80 m / TN fini sous espaces verts et de 1,00 m / TN fini sous voirie.

Les pièces de robinetteries (robinet-vanne, robinet de branchement) et l'ensemble des pièces spéciales telles que té, coudes ou cônes de réduction seront en fonte ductile série PN16.

Réseau d'eau potable

Le réseau d'eau potable assure la distribution AEP des deux bâtiments administration et déchetterie.

Le réseau principal est en :

- PEHD PE100 Ø 38/50 PN 16.

Les branchements sont en :

- PEHD DN 32 mm pour le bâtiment déchetterie ;
- PEHD DN 40 mm pour le bâtiment administration.

Deux bouches d'arrosage seront branchées sur ce réseau.

Le raccordement sera réalisé sur le compteur posé par l'exploitant du réseau en limite de parcelle depuis l'avenue Maryse Bastié.

Réseau de défense incendie

Le réseau de défense incendie alimentera deux poteaux à poser à l'intérieur du site à proximité des bâtiments, il sera raccordé au compteur prévu à cet usage posé par l'exploitant.

Le réseau de défense incendie est en :

- PVC Ø 106/125 PN 16 ;
- Les poteaux incendie sont en DN 100 mm.

4.6 Pose des fourreaux pour réseaux divers

Généralités

Les fourreaux seront le plus souvent posés dans des tranchées communes à tous les réseaux à l'exception des réseaux d'assainissement.

Les fourreaux pour réseaux divers concernent :

- l'électricité BTA ;
- la téléphonie et les télécommunications ;
- la fibre optique pour les liaisons Ethernet et la vidéosurveillance ;
- les télécommandes, téléalarmes et télé-report ;
- l'éclairage extérieur.

Les tranchées techniques seront remblayées avec les matériaux du site soigneusement compactés.

Les fourreaux seront posés avec un recouvrement minimum de 0,80 m/TN fini sous trottoirs ou espaces verts et 1,00 m/TN fini sous voirie.

Les fourreaux auront été au préalable enrobés d'un lit de sable jusqu'à 0,20 m au-dessus de la génératrice supérieure puis recouverts d'un grillage avertisseur de couleur appropriée à la nature du réseau.

Une distance minimum de 0,20 m sera respectée entre chaque type de réseaux.

Réseaux basse tension

Entre le coffret de raccordement au réseau public et le bâtiment déchetterie :

- 1 TPC annelé rouge Ø 110 + 1 en attente.

Entre le bâtiment déchetterie et le bâtiment administratif :

- 1 TPC annelé rouge Ø 110 + 1 en attente.

Entre le bâtiment administratif et le hangar :

- 1 TPC annelé rouge Ø 90 + 1 en attente.

Réseaux d'éclairage extérieur

Au départ du TBT du bâtiment déchetterie :

- 3 TPC annelés rouges Ø 75

Divers réseaux courants forts

Au départ du TBT du bâtiment déchetterie :

- 3 TPC annelé rouge Ø 63 vers les caméras de vidéosurveillance ;
- 1 TPC annelé rouge Ø 63 + 1 en attente vers le compacteur à cartons ;
- 1 TPC annelé rouge Ø 63 + 1 en attente vers la zone d'entrée pour le contrôle des accès ;
- 1 TPC annelé rouge Ø 63 + 1 en attente vers les barrières de la plateforme quai bas.

Au départ du TBT du bâtiment administratif :

- 1 TPC annelé rouge Ø 63 + 1 en attente vers le portail de la zone logistique ;
- 1 TPC annelé rouge Ø 63 + 1 en attente vers l'entrée principale du site (pour motorisation du portail ou panneau d'information).

Câblé de terre

Une câblé de terre en cuivre nu 35 mm² (isolée si besoin) sera posée en tranchée entre toutes les installations électriques du site pour assurer une mise à la terre de tous les équipements de puissance.

Réseau de télécommunication

Entre la chambre France Télécom sous domaine public et le bâtiment déchetterie :

- 3 PVC lisse Ø 42/45 (câble téléphonique) ;
- 2 PE lisse Ø 33/40 (fibre optique).

Entre le bâtiment déchetterie et le bâtiment administratif :

- 3 PVC lisse Ø 42/45 (câble téléphonique) ;
- 2 PE lisse Ø 33/40 (fibre optique pour liaison ethernet) ;
- 2 TPC annelé vert Ø 40 (télécommande éclairage).

Réseau de vidéosurveillance

Au départ du bâtiment déchetterie :

- 4 PE lisse Ø 33/40 vers les caméras de vidéosurveillance.

Divers réseaux courants faibles

Au départ du bâtiment déchetterie :

- 1 TPC annelé vert Ø 40 + 1 en attente vers la zone d'entrée pour le contrôle des accès ;
- 1 TPC annelé vert Ø 40 + 1 en attente vers les barrières levantes de la plateforme quai bas.

Au départ du bâtiment administratif :

- 1 TPC annelé vert Ø 40 + 1 en attente vers l'entrée principale du site.

Regards et chambre de tirage pour courants forts

Les chambres de tirage seront des regards carrés en béton, recouverts par des tampons hydrauliques en fonte 250 kN sous trottoirs et espaces verts ou 400 kN sous voirie.

Ils seront installés au droit des sorties bâtiments à 1 mètre des façades et à environ tous les 50 mètres, principalement aux changements de direction.

Ils seront de dimension :

- 100 x 100 cm pour les départs au droit des points de raccordement aux bâtiments ;
- 80 x 80 cm pour les chambres de tirage intermédiaires ;
- 50 x 50 cm aux arrivées des équipements à alimenter.

Regards et chambre de tirage pour courants faibles

Les chambres de tirage seront de type L2T ou K2C recouvertes par des tampons hydrauliques en fonte 250 kN sous trottoirs et espaces verts ou 400 kN sous voiries.

Elles seront installées au droit des sorties bâtiments à 1 mètre des façades et à environ tous les 50 mètres, principalement aux changements de direction.

Regards et chambre de tirage pour courants faibles

Les fourreaux TPC Ø 40 pour les courants faibles passeront le plus souvent dans les chambres L2T, sauf aux extrémités où ils aboutiront dans les regards 50 x 50 cm prévus pour les courants forts.

4.7 Signalisation - signalétique

Panneaux de signalisation

Les panneaux de police seront de classe 2, gamme normale taille 700 à 1 000 mm.

La circulation sera réglementée par la mise en place d'une limitation de vitesse à « 20 km/h » à l'entrée du site.

La signalisation comprendra également les panneaux d'interdiction (sens de circulation) et de priorité (au niveau des intersections).

En complément des panneaux de police, il sera également posé des panneaux directionnels nécessaires pour diriger les usagers et les différents convois.

Marquages au sol

Le marquage au sol sera en résine à froid blanche et concernera :

- les bandes de séparation des voies ;
- les « cédez-le-passage » et bande « stop » ;
- les flèches directionnelles ;
- les cheminements piétons sur chaussée (zébra ou logotype).

4.8 Éclairage extérieur, courants forts et courants faibles

4.8.1 Éclairage extérieur

Généralités

Le réseau d'éclairage extérieur sera alimenté depuis le TBT du bâtiment déchetterie.

Un réseau de télécommande est prévu entre le bâtiment administratif et le local TBT pour assurer une commande manuelle et à distance du système d'éclairage.

Trois départs de réseau sont prévus :

- 1 départ pour les quais de la déchetterie ;
- 1 départ pour la zone d'entrée et les voies d'accès ;
- 1 départ pour la zone logistique.

L'allumage se fera prioritairement à partir d'une horloge astronomique, couplée à une commande manuelle.

Mâts et foyers lumineux

Les caractéristiques et l'implantation des foyers lumineux assurent un niveau d'éclairage moyen de 10 à 15 Lux sur les voies de circulation et les parkings avec un coefficient d'uniformité minimum de 0,50 sur les chaussées.

Les modèles proposés ont les caractéristiques suivantes :

Pour les quais

- ensembles sur mâts cylindro-coniques de 10 mètres Ø 300 en aluminium double ou triple feux ;
- lanternes en fonte d'aluminium équipées d'optique asymétrique et de source IM 150 W.

Pour les voiries

- ensembles sur mâts cylindro-coniques de 10 mètres Ø 300 en aluminium simple feu ;
- crosse simples de 70 cm ;
- lanternes en fonte d'aluminium équipées d'optique routière et de source IM 150 W.



En complément de ces candélabres, le parking du bâtiment administratif et le parvis de la déchetterie seront éclairés depuis les façades des bâtiments par des lanternes à LED de 70 W fixés à une hauteur de 6 mètres.

Câblage

L'ensemble du réseau d'éclairage extérieur est câblé en U-1000 R02V 5G16² passant en coupure dans chaque support de candélabre.

4.8.2 Courants forts et courants faibles

Réseaux électriques principaux

Entre le bâtiment déchetterie et le bâtiment administratif :

- 1 câble U1000 AR2V Al 4x(1x150²) + 1x50²PEN.

Entre le bâtiment administratif et le hangar :

- 1 câble U1000 AR2V Al 4x(1x35²) + 1x35²PEN.

Nota : le dimensionnement des câbles reste hypothétique dans l'attente des bilans de puissance des bâtiments.

Distribution électrique secondaire

Depuis les TBT du bâtiment le plus proche :

- 1 câble U-1000 R02V 5G4² par équipement.

Réseau de télécommande

Entre les bâtiments et les équipements à commander ou avec report d'information :

- 1 câble blindé par paires LIYCY-CY - 2 paires 2 x 0,25 mm par équipement.

Réseau de téléphonie

Entre le bâtiment déchetterie et le bâtiment administratif :

- 1 câble de téléphonie Série 74 - 16 paires 8/10^e.

Réseau de Fibre optique

Entre le bâtiment déchetterie et le bâtiment administratif et pour chaque caméra :

- 1 câble optique multimode type OM3 50/125 – 6 brins par liaison

4.8.3 Caméras de vidéosurveillance

Quatre caméras sont proposées pour la surveillance du site, positionnées aux points sensibles suivants :

- à l'entrée principale du site ;
- à l'entrée de la déchetterie ;
- au centre de la déchetterie avec vision quai bas / quai haut ;
- au centre de la zone logistique.

Les caméras de vidéosurveillance auront pour principales caractéristiques :

- Dôme extérieurs jour/nuit
- Système IP résolution 752 x 582 pixels
- Sensibilité 0,1 lux
- Zoom optique x 23
- Zoom digital x 12
- Format images : MPEG4
- Classe de protection : IP66



L'ensemble des caméras du site sera raccordé par fibre optique à un serveur enregistreur avec moniteur qui assurera l'enregistrement et le traitement des images en fonction des besoins de l'exploitant.

5 MONTANT PRÉVISIONNEL DES TRAVAUX

Le montant global des travaux de VRD - Génie civil est de 1 466 417,30 € H.T., soit 1 759 700,76 € TTC.

La répartition par lot est la suivante :

○ Lot n° 1 : Terrassement, voirie, génie civil	1 311 400,00 €
○ Lot n° 2 : Éclairage extérieur, Cfo, Cfa	77 355,00 €
○ Lot n° 3 : Espaces verts	77 662,30 €

Montant Hors Taxes	1 466 417,30 €
---------------------------	-----------------------

La répartition par phase est la suivante :

○ Phase 1 : Nouvelle déchetterie	1 187 682,90 €
○ Phase 2 : Zone logistique	278 734,40 €

Montant Hors Taxes	1 466 417,30 €
---------------------------	-----------------------

Les détails quantitatifs et estimatifs sont joints en annexe 1.

6 PRESTATIONS COMPLÉMENTAIRES À RÉALISER

Pour la poursuite du projet, les prestations suivantes sont nécessaires :

- Diagnostic amiante et plomb des bâtiments à démolir ;
- Étude géotechnique avec mesure de perméabilité à l'emplacement des bassins ;
- Étude hydrauliques du fonctionnement des bassins de la ZI avec vérification des conditions de fonctionnement et de stockage des bassins.

ANNEXE 1

DÉTAIL QUANTITATIF ET ESTIMATIF DES TRAVAUX



GRAND ANGOULÊME - Réaménagement et extension de la déchetterie de Brébonzat

Détail Quantitatif et Estimatif

N°	Désignation	U	Prix Unitaire	Phase 1 Nouvelle déchetterie		Phase 2 Zone logistique		TOTAL	
				Quantités	TOTAL H.T.	Quantités	TOTAL H.T.	Quantités	TOTAL H.T.
TITRE 0 TRAVAUX PREPARATOIRES									
0.1	PRIX GENERAUX								
0.1.1	Installation de chantier conformément au PGC, création des accès chantier, signalisation, branchements de chantier, base-vie complète, parking, plateforme de stockage, aire de nettoyage, déchetterie de chantier, panneau d'information	Ft	20 000.00	0.75	15 000.00	0.25	5 000.00	1.00	20 000.00
0.1.2	Mise en place de la clôture de chantier et des portails	ml	8.00	300.00	2 400.00			300.00	2 400.00
0.1.3	Préparation de chantier avec études détaillées d'exécution	Ft	8 000.00	0.90	7 200.00	0.10	800.00	1.00	8 000.00
0.1.3	Plan de retrait amiante	Ft	2 500.00			1.00	2 500.00	1.00	2 500.00
	SOUS-TOTAL PRIX GENERAUX				24 600.00		8 300.00		32 900.00
	S/T TITRE 0 TRAVAUX PREPARATOIRES				24 600.00		8 300.00		32 900.00
TITRE 1 DEMOLITION ET TERRASSEMENT									
1.1	DEPOSE/DEMOLITION								
1.1.1	Espaces verts								
1.1.2.1	Débroussaillage de terrain	m²	0.20	10 500.00	2 100.00			10 500.00	2 100.00
1.1.2	Voirie								
1.2.1.1	Rabotage d'enrobés pour reprofilage	m²	2.50			1 365.00	3 412.50	1 365.00	3 412.50
1.2.1.2	Démolition définitive de voirie	m²	4.00	455.00	1 820.00			455.00	1 820.00
1.2.1.3	Dépose de bordures ou caniveaux sans réemploi yc béton de fondation	ml	4.00	100.00	400.00	130.00	520.00	230.00	920.00
1.2.1.4	Démolition de bouche avaloir, grille	u	100.00	1.00	100.00	8.00	800.00	9.00	900.00
1.1.3	Bâtiment								
1.1.3.1	Démolition du local gardien et de ses annexes y compris fondations et réseaux enterrés, tri et évacuation des matériaux de démolition	Ft	10 000.00	1.00	10 000.00			1.00	10 000.00
1.1.3.2	Démolition du local personnel y compris fondations et réseaux enterrés, tri et évacuation des matériaux de démolition	Ft	5 000.00			1.00	5 000.00	1.00	5 000.00
1.1.3.3	Démolition du centre de transfert y compris fondations et réseaux enterrés, tri et évacuation des matériaux de démolition, comblement de la fosse de réception en matériaux auto-compactants	Ft	20 000.00			1.00	20 000.00	1.00	20 000.00
1.1.4	Divers								
1.1.4.1	Dépose de candélabre et décablage	U	110.00	1.00	110.00	3.00	330.00	4.00	440.00
1.1.4.2	Dépose de clôture existante	ml	5.00	242.00	1 210.00			242.00	1 210.00
1.1.4.3	Dépose de portail existant	U	300.00	2.00	600.00			2.00	600.00
1.1.4.4	Démolition des dalles en béton et évacuation	m²	10.00	50.00	500.00	215.00	2 150.00	265.00	2 650.00
1.1.4.5	Démolition et évacuation du poste de refoulement	U	1 000.00			1.00	1 000.00	1.00	1 000.00
1.1.4.6	Démolition et évacuation de séparateurs à hydrocarbure	U	500.00			1.00	500.00	1.00	500.00
1.1.4.7	Dépose de Poteau Incendie	U	250.00			1.00	250.00	1.00	250.00
1.1.4.8	Démolition de réseaux de toute nature et évacuation	ml	20.00			200.00	4 000.00	200.00	4 000.00
1.1.4.9	Démolition de regards et chambre de tirage en béton	U	100.00	1.00	100.00	8.00	800.00	9.00	900.00
1.1.4.10	Déposes de mobiliers et petits équipements divers (panneaux....)	U	50.00	10.00	500.00	10.00	500.00	20.00	1 000.00
	S/T DEPOSE/DEMOLITION				17 440.00		39 262.50		56 702.50
1.2	TERRASSEMENT								
1.2.1	Décapage de terre végétale, stockage en cordon, reprise et régalage en fin de travaux pour le modelage du terrain ou la réalisation d'espaces verts	m³	3.50	3 000.00	10 500.00			3 000.00	10 500.00
1.2.2	Terrassement en déblai terrain de toute nature pour voirie et plateforme	m³	3.00	6 490.00	19 470.00	300.00	900.00	6 790.00	20 370.00
1.2.3	Terrassement en déblai pour bassin	m³	5.00	3 620.00	18 100.00	40.00	200.00	3 660.00	18 300.00
1.2.4	Mise en œuvre de remblai extraits des déblais	m³	2.50	6 850.00	17 125.00			6 850.00	17 125.00
1.2.6	Evacuation des déblais excédentaires de toute nature	m³	6.00	3 104.00	18 624.00	315.00	1 890.00	3 419.00	20 514.00
1.2.7	Purges de substitution en terrain de toute nature	m³	55.00	50.00	2 750.00			50.00	2 750.00
1.2.8	Mise à niveau de regards et ouvrages enterrés	U	150.00	8.00	1 200.00			8.00	1 200.00
	S/T TERRASSEMENT				87 769.00		2 990.00		90 759.00
	S/T TITRE 1 DEMOLITION ET TERRASSEMENT				105 209.00		42 252.50		147 461.50

GRAND ANGOULÊME - Réaménagement et extension de la déchetterie de Brébonzat

Détail Quantitatif et Estimatif

N°	Désignation	U	Prix Unitaire	Phase 1 Nouvelle déchetterie		Phase 2 Zone logistique		TOTAL	
				Quantités	TOTAL H.T.	Quantités	TOTAL H.T.	Quantités	TOTAL H.T.
	TITRE II VOIRIES ET TROTTOIRS								
2.1	STRUCTURES ET REVETEMENTS								
2.1.1	Voiries PL								
2.1.1.1	Géotextile	m ²	1.50	9 362.00	14 043.00	1 714.00	2 571.00	11 076.00	16 614.00
2.1.1.2	Couche de forme PF2 en GNT y compris couche de fermeture sur 10 cm	m ²	8.00	9 362.00	74 896.00	1 714.00	13 712.00	11 076.00	88 608.00
2.1.1.3	Fourniture et mise en œuvre d'une couche de base ou de fondation en Grave Bitume classe 3 : GB3 0/14 sur 8 cm	m ²	13.00	8 915.00	115 895.00	1 631.00	21 203.00	10 546.00	137 098.00
2.1.1.4	Fourniture et mise en œuvre de béton bitumineux semi grenu BBSG 0/10 : épaisseur 6 cm	m ²	10.00	8 490.00	84 900.00	1 550.00	15 500.00	10 040.00	100 400.00
2.1.2	Voiries VL								
2.1.2.1	Couche de réglage et reprofilage GNT 0/31.5	m ²	6.00			1 365.00	8 190.00	1 365.00	8 190.00
2.1.2.2	Fourniture et mise en œuvre de béton bitumineux semi grenu BBSG 0/10 : épaisseur 6 cm	m ²	10.00			1 365.00	13 650.00	1 365.00	13 650.00
2.1.3	Trottoir et cheminements piéton								
2.1.3.1	Géotextile	m ²	1.50	400.00	600.00			400.00	600.00
2.1.3.2	Couche de fondation en GNT 0/31.5 : épaisseur 25 cm	m ²	8.00	400.00	3 200.00			400.00	3 200.00
2.1.3.3	Béton balayé gris : épaisseur 12 cm	m ²	45.00	145.00	6 525.00			145.00	6 525.00
2.1.3.4	Béton lavé : épaisseur 12 cm	m ²	70.00	135.00	9 450.00			135.00	9 450.00
2.1.3.5	Enrobé noir : épaisseur 5 cm	m ²	15.00	100.00	1 500.00	185.00	2 775.00	285.00	4 275.00
2.1.3.6	Grave ciment calcaire	m ²	18.00			50.00	900.00	50.00	900.00
2.1.4	Voie de service								
2.1.4.1	Géotextile	m ²	1.50	126.00	189.00	315.00	472.50	441.00	661.50
2.1.4.2	Couche de fondation en GN 0/60 : épaisseur 20 cm	m ²	6.00	126.00	756.00	315.00	1 890.00	441.00	2 646.00
2.1.4.3	Couche de base en GNT 0/20 : épaisseur 15 cm	m ²	5.00	120.00	600.00	300.00	1 500.00	420.00	2 100.00
2.1.5	Divers								
2.1.5.1	Ancrage sur voirie existante	ml	10.00	70.00	700.00	130.00	1 300.00	200.00	2 000.00
	S/T STRUCTURES ET REVETEMENTS				313 254.00		83 663.50		396 917.50
2.2	SIGNALISATION								
2.2.1	Fourniture et pose de panneaux								
2.2.1.1	Panneaux de police gamme normale	U	300.00	15.00	4 500.00			15.00	4 500.00
2.2.1.2	Panneaux de signalisation directionnelle	U	450.00	4.00	1 800.00			4.00	1 800.00
2.2.2	Marquage au sol								
2.2.2.1	Réalisation du cheminement piéton en résine blanche, y compris logotype	m ²	15.00	135.00	2 025.00	85.00	1 275.00	220.00	3 300.00
2.2.2.2	Réalisation de bande au sol sur chaussée en résine blanche (ligne ou discontinue 2 à 3u, u=5 cm)	ml	5.00	450.00	2 250.00	275.00	1 375.00	725.00	3 625.00
2.2.2.3	Réalisation de bande stop ou cédez-le passage	ml	15.00	40.00	600.00			40.00	600.00
2.2.2.4	Flèche directionnelle	U	60.00	12.00	720.00			12.00	720.00
2.2.3	Divers								
2.2.3.1	Fourniture et pose de balise J11	U	150.00	8.00	1 200.00			8.00	1 200.00
	S/T SIGNALISATION				13 095.00		2 650.00		15 745.00
2.3	BORDURES/MACONNERIES								
2.3.1	Fourniture et pose de bordures et caniveau								
2.3.1.2	Fourniture et pose de bordure béton T2	ml	22.00	819.00	18 018.00	74.00	1 628.00	893.00	19 646.00
2.3.1.3	Fourniture et pose de bordure I2	ml	25.00			105.00	2 625.00	105.00	2 625.00
2.3.1.4	Fourniture et pose de bordure béton T3	ml	27.00	200.00	5 400.00			200.00	5 400.00
2.3.1.5	Fourniture et pose de butée de roue en bois 20 x 20 cm dans l'enrobé	ml	90.00	63.00	5 670.00			63.00	5 670.00
2.3.1.6	Béton balayé pour remplissage d'îlot	m ²	45.00			80.00	3 600.00	80.00	3 600.00
	S/T BORDURES/MACONNERIES				29 088.00		7 853.00		36 941.00
	S/T TITRE II VOIRIES ET TROTTOIRS				355 437.00		94 166.50		449 603.50

GRAND ANGOULÊME - Réaménagement et extension de la déchetterie de Brébonzat

Détail Quantitatif et Estimatif

N°	Désignation	U	Prix Unitaire	Phase 1 Nouvelle déchetterie		Phase 2 Zone logistique		TOTAL	
				Quantités	TOTAL H.T.	Quantités	TOTAL H.T.	Quantités	TOTAL H.T.
	TITRE III ASSAINISSEMENT								
3.1	RESEAUX EAUX PLUVIALES								
3.1.1	Fourniture et pose de canalisation yc terrassement, évacuation déblais et remblais								
3.1.1.1	Fourniture et pose de canalisation Béton Armé Ø300	ml	85.00	100.00	8 500.00	70.00	5 950.00	170.00	14 450.00
3.1.1.2	Fourniture et pose de canalisation Béton Armé Ø400	ml	95.00	240.00	22 800.00			240.00	22 800.00
3.1.1.3	Fourniture et pose de canalisation Béton Armé Ø500	ml	110.00	110.00	12 100.00			110.00	12 100.00
3.1.1.4	Fourniture et pose de canalisation Béton Armé Ø600	ml	130.00	100.00	13 000.00			100.00	13 000.00
3.1.1.5	Fourniture et pose de canalisation PVC Ø200	ml	60.00	30.00	1 800.00			30.00	1 800.00
3.1.1.6	Fourniture et pose de canalisation PVC Ø250	ml	80.00	180.00	14 400.00	30.00	2 400.00	210.00	16 800.00
3.1.1.6	Réfection de tranchée en enrobés	ml	30.00	260.00	7 800.00	30.00	900.00	290.00	8 700.00
3.1.2	Ouvrages								
3.1.2.1	Fourniture et pose de fossé trapézoïdal en béton 90 x 30 x 30 cm	ml	200.00	110.00	22 000.00			110.00	22 000.00
3.1.2.2	Fourniture et pose de caniveau grille en fonte largeur 300 mm	ml	250.00	10.00	2 500.00			10.00	2 500.00
3.1.2.3	Fourniture et pose de regard de visite en béton Ø1000 avec tampon fonte D400	U	950.00	19.00	18 050.00	4.00	3 800.00	23.00	21 850.00
3.1.2.4	Fourniture et pose d'un regard de prélèvement avec rétention d'eau dim.1,50 x 1,50 avec caillebotis	U	1 200.00	1.00	1 200.00			1.00	1 200.00
3.1.2.5	Fourniture et pose de regard en descente de gouttière 30x30 avec tampon fonte	U	400.00	1.00	400.00	1.00	400.00	2.00	800.00
3.1.2.6	Fourniture et pose d'avaloir à grille carré classe D400 pour voirie, dim. 400 x 400 mm avec chambre de décantation	U	550.00	8.00	4 400.00	6.00	3 300.00	14.00	7 700.00
3.1.2.7	Fourniture et pose d'avaloir à grille latérale C250 profil en T, dim. 750 x 300 mm avec chambre de décantation	U	750.00	9.00	6 750.00			9.00	6 750.00
3.1.2.8	Piquage d'avaloir du collecteur	U	450.00	17.00	7 650.00	6.00	2 700.00	23.00	10 350.00
3.1.2.9	Raccordement sur le réseau existant	Ft	800.00	1.00	800.00	1.00	800.00	2.00	1 600.00
	S/T RESEAUX EAUX PLUVIALES				144 150.00		20 250.00		164 400.00
2	TRAITEMENT EAUX PLUVIALES								
3.2.1	Bassin eaux pluviales								
3.2.1.1	Confection des rampes d'accès en fond de bassin	Ft	1 500.00	1.00	1 500.00			1.00	1 500.00
3.2.1.2	Fourniture et pose de mur en béton armé ou de gabions pour séparation des bassins	ml	350.00	30.00	10 500.00			30.00	10 500.00
3.2.1.3	Etablissement d'un support de pose pour les dispositifs d'étanchéité en matériaux fins	m²	2.50	600.00	1 500.00			600.00	1 500.00
3.2.1.4	Mise en place du dispositif d'étanchéité en PEHD 1,5 mm, y compris tranchée d'ancrage et événements	m²	15.00	660.00	9 900.00			660.00	9 900.00
3.2.1.5	Fourniture et pose des canalisations d'entrée/sortie du bassin étanche en PEHD lisse, y compris manchette d'étanchéité	Ft	800.00	2.00	1 600.00			2.00	1 600.00
3.2.2	Equipements et ouvrages annexes								
3.2.2.1	Regard de by-pass avec vanne murale, dim 1,50 x 1,50 m avec caillebotis	U	3 500.00	1.00	3 500.00			1.00	3 500.00
3.2.2.2	Regard de régulation à 10 l/s avec vanne murale, dim 1,50 x 1,50 m avec caillebotis	U	5 000.00	1.00	5 000.00			1.00	5 000.00
3.2.2.3	Décanteur particulaire 10 l/s	U	10 000.00	1.00	10 000.00			1.00	10 000.00
3.2.2.4	Tête de pont Ø 500 pour entrée/sortie de bassin et sortie du trop-plein	U	500.00	2.00	1 000.00			2.00	1 000.00
	S/T RESEAUX EAUX PLUVIALES				44 500.00				44 500.00
3.3	RESEAUX D'EAUX USEES								
3.3.1	Fourniture et pose de canalisation yc terrassement, évacuation déblais et remblais								
3.3.1.1	Fourniture et pose de canalisation PVC CR8 Ø200	ml	135.00	165.00	22 275.00	30.00	4 050.00	195.00	26 325.00
3.3.1.2	Fourniture et pose de branchements PVC Ø 160, y compris tabouret, coudes et culotte de branchements	U	1 000.00	1.00	1 000.00	1.00	1 000.00	2.00	2 000.00
3.3.2	Ouvrages et divers								
3.3.2.1	Fourniture et pose de regards en béton Ø 1000 avec tampon fonte D400	U	950.00	5.00	4 750.00	1.00	950.00	6.00	5 700.00
3.3.2.2	Raccordement sur le collecteur existant	U	800.00	1.00	800.00	1.00	800.00	2.00	1 600.00
	S/T RESEAUX D'EAUX USEES				28 825.00		6 800.00		35 625.00
	S/T TITRE III ASSAINISSEMENT				217 475.00		27 050.00		244 525.00

GRAND ANGOULÊME - Réaménagement et extension de la déchetterie de Brébonzat

Détail Quantitatif et Estimatif

N°	Désignation	U	Prix Unitaire	Phase 1 Nouvelle déchetterie		Phase 2 Zone logistique		TOTAL	
				Quantités	TOTAL H.T.	Quantités	TOTAL H.T.	Quantités	TOTAL H.T.
	TITRE IV RESEAUX DIVERS								
4.1	TRANCHEES TECHNIQUES								
4.1.1	Ouverture et fermeture de tranchée pour réseaux divers y compris lit de pose, enrobage remblai et grillage avertisseur								
4.1.1.1	Largeur moyenne de 0,30 à 0,60 m	ml	40.00	209.00	8 360.00	143.00	5 720.00	352.00	14 080.00
4.1.1.2	Largeur moyenne de 0,60 à 1,20 m	ml	45.00	88.00	3 960.00	77.00	3 465.00	165.00	7 425.00
4.1.1.3	Largeur moyenne de 1,20 à 1,80 m	ml	50.00	121.00	6 050.00	17.00	850.00	138.00	6 900.00
4.1.1.4	Largeur moyenne de 1,80 à 2,50 m	ml	60.00	99.00	5 940.00			99.00	5 940.00
	S/T TRANCHEES TECHNIQUES				24 310.00		10 035.00		34 345.00
4.2	RESEAU AEP/DEFENSE INCENDIE								
4.2.1	Fourniture et pose de canalisations								
4.2.1.1	Fourniture et pose de canalisations PEHD Ø 50 PN16	ml	15.00	230.00	3 450.00	20.00	300.00	250.00	3 750.00
4.2.1.2	Fourniture et pose de canalisations PVC Ø 125 PN16	ml	30.00	180.00	5 400.00			180.00	5 400.00
4.2.1.3	Fourniture et pose de branchements PEHD Ø 32, y compris collier de prise en charge et robinet sous BAC	U	500.00	3.00	1 500.00	1.00	500.00	4.00	2 000.00
4.2.1.4	Fourniture et pose de Poteau d'incendie DN100, y compris Té et Robinet Vanne sous BAC	U	2 500.00	2.00	5 000.00			2.00	5 000.00
4.2.1.5	Fourniture et pose de bouche d'arrosage	U	800.00	1.00	800.00	1.00	800.00	2.00	1 600.00
4.2.1.6	Raccordement au compteur principal	Ft	250.00	1.00	250.00			1.00	250.00
	S/T RESEAU AEP/DEFENSE INCENDIE				16 400.00		1 600.00		18 000.00
4.3	FOURREAUX ET CHAMBRES DE TIRAGE								
4.3.1	Fourniture et pose de fourreaux TPC annelé								
4.3.1.1	Diamètre Ø 40 mm	ml	3.00	250.00	750.00	460.00	1 380.00	710.00	2 130.00
4.3.1.2	Diamètre Ø 63 mm	ml	4.00	1 510.00	6 040.00	600.00	2 400.00	2 110.00	8 440.00
4.3.1.3	Diamètre Ø 75 mm	ml	5.00	580.00	2 900.00	230.00	1 150.00	810.00	4 050.00
4.3.1.4	Diamètre Ø 90 mm	ml	6.00			130.00	780.00	130.00	780.00
4.3.1.5	Diamètre Ø 110 mm	ml	8.00	340.00	2 720.00	30.00	240.00	370.00	2 960.00
4.3.2	Fourniture et pose de fourreaux PVC lisse								
4.3.2.1	Diamètre Ø 42/45 mm	ml	2.50	500.00	1 250.00	30.00	75.00	530.00	1 325.00
4.3.3	Fourniture et pose de fourreaux PEHD lisse								
4.3.3.1	Diamètre Ø 33/40 mm	ml	3.50	640.00	2 240.00	140.00	490.00	780.00	2 730.00
4.3.4	Fourniture et pose de chambre de tirage, y compris enrobage des								
4.3.4.1	Type K2C	U	950.00	2.00	1 900.00			2.00	1 900.00
4.3.4.2	Type L2T	U	650.00			1.00	650.00	1.00	650.00
4.3.4.3	Béton dim. 50 x 50 cm avec tampon fonte 250 kN	U	300.00	6.00	1 800.00	1.00	300.00	7.00	2 100.00
4.3.4.4	Béton dim. 80 x 80 cm avec tampon fonte 250 kN	U	650.00	4.00	2 600.00	2.00	1 300.00	6.00	3 900.00
4.3.4.5	Béton dim. 100 x 100 cm avec tampon fonte 250 kN	U	1 000.00	4.00	4 000.00	1.00	1 000.00	5.00	5 000.00
	S/T FOURREAUX ET CHAMBRES DE TIRAGE				26 200.00		9 765.00		35 965.00
	S/T TITRE IV RESEAUX DIVERS				66 910.00		21 400.00		88 310.00

GRAND ANGOULÊME - Réaménagement et extension de la déchetterie de Brébonzat

Détail Quantitatif et Estimatif

N°	Désignation	U	Prix Unitaire	Phase 1 Nouvelle déchetterie		Phase 2 Zone logistique		TOTAL	
				Quantités	TOTAL H.T.	Quantités	TOTAL H.T.	Quantités	TOTAL H.T.
	TITRE V GENIE CIVIL								
5.1	EQUIPEMENTS DE COLLECTE								
5.1.1	Fourniture et pose de murs de soutènement profil en L ou T pour une hauteur de quai de 2,90 m	ml	550.00	160.00	88 000.00			160.00	88 000.00
5.1.2	Fourniture de murs de soutènement rampant, hauteur variable pour raccordement au TN	ml	350.00	50.00	17 500.00			50.00	17 500.00
5.1.3	Fourniture et mise en œuvre d'une couche drainante en grave alluvionnaire 20/50 avec enrobage en géotextile à l'arrière des murs de soutènement, dimension 0,50 x 0,50 m avec drain PVC Ø 200	ml	35.00	195.00	6 825.00			195.00	6 825.00
5.1.4	Fourniture et pose de garde-corps en acier galvanisé de hauteur 1,00 m, y compris système de retenu avec lisse amovibles	ml	150.00	195.00	29 250.00			195.00	29 250.00
5.1.5	Bavettes articulées métalliques avec système de protection caoutchoucs des charnières et tôle de protection des angles pour les fixations	ml	250.00	155.00	38 750.00			155.00	38 750.00
5.1.6	Protection des murs comprenant lisses en sapin, butoirs de quai en caoutchoucs et cornières de protection des angles en acier galvanisé	ml	100.00	155.00	15 500.00			155.00	15 500.00
5.1.7	Fourniture et pose d'escaliers métalliques marches caillebotis, hauteur 3,00 m, y compris garde-corps	U	3 000.00	3.00	9 000.00			3.00	9 000.00
5.1.8	Dalles en béton armé pour support des bennes en bas de quai, épaisseur 20 cm avec forme de pente, y compris réalisation d'une dalle de transition au niveau de l'enrobé	m²	80.00	480.00	38 400.00			480.00	38 400.00
5.1.9	Dalles en béton armé pour réception des containers DMS et colonnes textiles, épaisseur 20 cm avec forme de pente vers l'extérieur	m²	60.00	105.00	6 300.00			105.00	6 300.00
5.1.10	Terrassement et pose de colonnes enterrées de 4 m3 fourni par la collectivité, y compris remblaiement	U	1 800.00	8.00	14 400.00			8.00	14 400.00
5.1.11	Fourniture et pose d'une cuve de réception des huiles de vidange de 1500 litres en PEHD en bas de quai, y compris double cuvelage de rétention et dispositif de récupération des huiles en haut de quai dans abri couvert sur plateforme étanche équipée de caillebotis	Ft	7 500.00	1.00	7 500.00			1.00	7 500.00
	S/T EQUIPEMENTS DE COLLECTE				271 425.00				271 425.00
5.2	REHABILITATION DE QUAIS								
5.2.1	Dépose des garde-corps et de la serrurerie des quais existants	Ft	1 500.00			1.00	1 500.00	1.00	1 500.00
5.2.2	Nettoyage des bétons et réparation des bétons, passivation des aciers apparents et ragréage	Ft	5 000.00			1.00	5 000.00	1.00	5 000.00
5.2.3	Fourniture en pose de garde-corps en acier galvanisé avec plinthe lisse et sous-lisse	ml	150.00			100.00	15 000.00	100.00	15 000.00
5.2.4	Fourniture et pose de cornière en acier galvanisé de protection des angles de murs	U	300.00			6.00	1 800.00	6.00	1 800.00
	S/T REHABILITATION DE QUAIS						23 300.00		23 300.00
	S/T TITRE V GENIE CIVIL				271 425.00		23 300.00		294 725.00
	TITRE VI BARRIERES, CLOTURES ET PORTAILS								
6.1	Fourniture et pose de barrières levantes automatiques largeur 5 mètres, avec commande à distance et boucle de détection	U	3 500.00	3.00	10 500.00			3.00	10 500.00
6.2	Fourniture et pose de clôture grillagée à maille soudée sur poteaux métalliques Ht = 2 m	ml	35.00	440.00	15 400.00			440.00	15 400.00
6.3	Fourniture et pose de clôture grillagée à maille soudée sur poteaux métalliques Ht = 1,50 m	ml	30.00	50.00	1 500.00			50.00	1 500.00
6.4	Fourniture et pose de portail en acier peint, largeur 8 mètres, hauteur 2 m	U	5 000.00	2.00	10 000.00			2.00	10 000.00
6.5	Fourniture et pose de portail en acier, largeur 5 mètres, hauteur 1,20 m	U	3 000.00	2.00	6 000.00			2.00	6 000.00
	S/T TITRE VI BARRIERES, CLOTURES ET PORTAILS				43 400.00				43 400.00

GRAND ANGOULÊME - Réaménagement et extension de la déchetterie de Brébonzat

Détail Quantitatif et Estimatif

N°	Désignation	U	Prix Unitaire	Phase 1 Nouvelle déchetterie		Phase 2 Zone logistique		TOTAL	
				Quantités	TOTAL H.T.	Quantités	TOTAL H.T.	Quantités	TOTAL H.T.
	TITRE VII ECLAIRAGE EXTERIEUR ET VIDEOSURVEILLANCE								
7.1	EQUIPEMENTS D'ECLAIRAGE EXTERIEUR								
7.1.1	Fourniture et pose sous fourreau de câble de réseau U-1000 R02V 5G16 mm²	ml	10.00	470.00	4 700.00	242.00	2 420.00	712.00	7 120.00
7.1.2	Fourniture et pose d'une câblette de mise à la terre cuivre nu 35 mm²	ml	5.00	425.00	2 125.00	220.00	1 100.00	645.00	3 225.00
7.1.3	Fourniture et pose de coffret de dérivation type S20	U	250.00	1.00	250.00	1.00	250.00	2.00	500.00
7.1.4	Fourniture et pose d'un candélabre triple feux hauteur 10 m - 3 x 150 W IM	U	1 800.00	2.00	3 600.00			2.00	3 600.00
7.1.5	Fourniture et pose d'un candélabre double feux hauteur 10 m - 2 x 150 W IM	U	1 500.00	6.00	9 000.00	6.00	9 000.00	12.00	18 000.00
7.1.6	Fourniture et pose d'un candélabre simple feu hauteur 10 m - IM 150 W	U	1 000.00	2.00	2 000.00			2.00	2 000.00
7.1.7	Fourniture et pose en applique de bâtiment de luminaire LED 70 W	U	1 300.00	3.00	3 900.00	2.00	2 600.00	5.00	6 500.00
7.1.8	Fourniture et pose d'une armoire de commande	U	2 500.00	1.00	2 500.00			1.00	2 500.00
7.1.9	Fourniture et pose d'étrier pour protection des candélabres	U	100.00						
	S/T EQUIPEMENTS D'ECLAIRAGE EXTERIEUR				28 075.00		15 370.00		43 445.00
7.2	RESEaux COURANTS FORTS COURANTS FAIBLES								
7.2.1	Fourniture et pose sous fourreau de câble BTA Alu U1000 AR2V 4x(1x150²)+1x50²PEN	ml	22.00	60.00	1 320.00	120.00	2 640.00	180.00	3 960.00
7.2.2	Fourniture et pose sous fourreau de câble BTA Alu U1000 AR2V 4x(1x35²)+1x35²PEN	ml	12.00			130.00	1 560.00	130.00	1 560.00
7.2.3	Fourniture et pose sous fourreau de câble basse tension U1000 R02V 5G4 mm²	ml	5.00	280.00	1 400.00	220.00	1 100.00	500.00	2 500.00
7.2.4	Fourniture et pose sous fourreau de câble de télécommande blindé par paire LIYCY-CY 2 paires 0,25 mm	ml	5.00	190.00	950.00	220.00	1 100.00	410.00	2 050.00
7.2.5	Fourniture et pose sous fourreau de câble téléphonique Série 74 - 16 paires 8/10e	ml	8.00			130.00	1 040.00	130.00	1 040.00
7.2.5	Fourniture et pose sous fourreau de câble optique multimode OM3 50/125 6 fibres	ml	10.00	310.00	3 100.00	220.00	2 200.00	530.00	5 300.00
	S/T RESEaux COURANTS FORTS COURANTS FAIBLES				6 770.00		9 640.00		16 410.00
7.3	EQUIPEMENTS DE VIDEOSURVEILLANCE								
7.3.1	Fourniture et pose de façade ou sur mâts d'éclairage de caméra de vidéosurveillance IP dôme extérieur jour/nuit, y compris raccordement au réseau fibre optique	U	2 500.00	3.00	7 500.00	1.00	2 500.00	4.00	10 000.00
7.3.2	Fourniture et pose à l'entrée de la déchetterie de caméra à lecture de plaque minéralogique et commande d'ouverture de la barrière levante	U	3 500.00	1.00	3 500.00			1.00	3 500.00
7.3.3	Fourniture et installation d'un serveur-moniteur de commande et d'enregistrement d'image de vidéosurveillance, y compris paramétrage et formation du personnel	Ft	4 000.00	1.00	4 000.00			1.00	4 000.00
	S/T EQUIPEMENTS DE VIDEOSURVEILLANCE				15 000.00		2 500.00		17 500.00
	S/T TITRE VII ECLAIRAGE EXTERIEUR ET VIDEOSURVEILLANCE				49 845.00		27 510.00		77 355.00

GRAND ANGOULÊME - Réaménagement et extension de la déchetterie de Brébonzat

Détail Quantitatif et Estimatif

N°	Désignation	U	Prix Unitaire	Phase 1 Nouvelle déchetterie		Phase 2 Zone logistique		TOTAL	
				Quantités	TOTAL H.T.	Quantités	TOTAL H.T.	Quantités	TOTAL H.T.
	TITRE VIII ESPACES VERTS								
8.1	TRAVAUX PREPARATOIRES								
8.1.1	Installation de chantier, piquetage	ft	1.00	600.00	600.00	400.00	400.00	1 000.00	1 000.00
8.1.2	Plans et dossiers de récolement	ft	1.00	300.00	300.00	200.00	200.00	500.00	500.00
8.1.3	Libération des emprises existantes végétations existantes : Arbres à abattre	u	200.00	17.00	3 400.00	11.00	2 200.00	28.00	5 600.00
8.1.4	Libération des emprises existantes végétations existantes : Haies à arracher	ml	30.00	60.00	1 800.00	40.00	1 200.00	100.00	3 000.00
8.1.5	Protection des arbres existants	u	30.00	5.00	150.00	4.00	120.00	9.00	270.00
	S/T TRAVAUX PREPARATOIRES				6 250.00		4 120.00		10 370.00
8.2	FOURNITURES HORTICOLES								
8.2.1	Arbres tiges 14/16	u	140.00	20.00	2 800.00	19.00	2 660.00	39.00	5 460.00
8.2.2	Arbres cépée 175/200	u	100.00	40.00	4 000.00	19.00	1 900.00	59.00	5 900.00
8.2.3	Plants forestiers	u	10.00			8.00	80.00	8.00	80.00
8.2.4	Arbustes	m²	7.00	150.00	1 050.00	103.00	721.00	253.00	1 771.00
8.2.5	Tapissantes, vivaces et graminées	m²	6.00	100.00	600.00	64.00	384.00	164.00	984.00
	S/T FOURNITURES HORTICOLES				8 450.00		5 745.00		14 195.00
8.3	TRAVAUX D'ESPACES VERTS								
8.3.1	Décompactage et nivellement fin des surfaces à planter	m²	1.00	2 754.00	2 754.00	1 835.50	1 835.50	4 589.50	4 589.50
8.3.2	Réalisation de terrassements pour ouverture des fosses d'arbres et cépées = 2,25m3 (1,50x1,50x1,00) et amendement de la terre végétale	m3	30.00	132.00	3 960.00	88.50	2 655.00	220.50	6 615.00
8.3.3	Réalisation de terrassements pour ouverture des fosses d'arbustes = 0,60cm de profondeur et amendement de la terre	m3	30.00	91.00	2 730.00	60.80	1 824.00	151.80	4 554.00
8.3.4	Réalisation de terrassements pour ouverture des fosses de tapissantes = 0,40cm de profondeur et amendement de la terre	m3	20.00	39.00	780.00	26.60	532.00	65.60	1 312.00
8.3.5	Décompactage et amendement des surfaces de semis = 0,15cm de profondeur	m3	5.00	356.00	1 780.00	236.80	1 184.00	592.80	2 964.00
8.3.6	Plantations des arbres tiges 14/16	u	50.00	23.00	1 150.00	16.00	800.00	39.00	1 950.00
8.3.7	Plantations des arbres en cépée 175/200	u	50.00	35.00	1 750.00	24.00	1 200.00	59.00	2 950.00
8.3.8	Plantation des plants forestiers : ouverture des fosses des plants forestiers = 0,30m3 (0,70x0,70x0,60) et amendement de la terre et plantation	u	20.00	5.00	100.00	3.00	60.00	8.00	160.00
8.3.9	Plantations des arbustes	m²	10.00	152.00	1 520.00	101.00	1 010.00	253.00	2 530.00
8.3.10	Plantations des tapissantes, vivaces et graminées	m²	5.00	98.00	490.00	66.00	330.00	164.00	820.00
8.3.11	Semis mélange rustique	m²	1.90	2 371.00	4 504.90	1 581.00	3 003.90	3 952.00	7 508.80
8.3.12	Tuteurage bipode des arbres tiges et contreventements des cépées	u	35.00	59.00	2 065.00	39.00	1 365.00	98.00	3 430.00
8.3.13	Manchons de protection des plants forestiers	u	7.00	5.00	35.00	3.00	21.00	8.00	56.00
8.3.14	Fourniture et mise en œuvre de mulch (fosses d'arbres, cépées, massifs d'arbustes, tapissantes) - ép. 10cm	u	6.00	383.00	2 298.00	254.50	1 527.00	637.50	3 825.00
	S/T TRAVAUX D'ESPACES VERTS				25 916.90		17 347.40		43 264.30
8.4	TRAVAUX DE PARACHEVEMENT ET DE CONFORTEMENT								
8.4.1	Entretien et garanties des arbres	u	40.00	60.00	2 400.00	38.00	1 520.00	98.00	3 920.00
8.4.2	Entretien et garantie des plants forestiers	u	5.00			8.00	40.00	8.00	40.00
8.4.3	Entretien et garantie des arbustes	m²	5.00	150.00	750.00	103.00	515.00	253.00	1 265.00
8.4.4	Entretien des massifs tapissantes	m²	4.00	100.00	400.00	64.00	256.00	164.00	656.00
8.4.5	Entretien des semis	m²	1.00	2 370.00	2 370.00	1 582.00	1 582.00	3 952.00	3 952.00
	S/T TRAVAUX DE PARACHEVEMENT ET DE CONFORTEMENT				5 920.00		3 913.00		9 833.00
	S/T TITRE VIII ESPACES VERTS				46 536.90		31 125.40		77 662.30
	TITRE IX OPERATIONS PREALABLES A LA RECEPTION								
9.1	Hydrocurage, étanchéité et ITV des canalisations gravitaires	ml	3.00	935.00	2 805.00	100.00	300.00	1 035.00	3 105.00
9.2	Essais de pression et désinfection des réseaux d'eau potable	ml	2.00	370.00	740.00	15.00	30.00	385.00	770.00
9.3	Consuel des installations électriques	Ft	800.00	1.00	800.00	1.00	800.00	2.00	1 600.00
9.4	Nettoyage général de fin de chantier	Ft	1 500.00	1.00	1 500.00	1.00	1 500.00	2.00	3 000.00
9.5	Plan de récolement, DOE et DIUO	Ft	1 000.00	1.00	1 000.00	1.00	1 000.00	2.00	2 000.00
	S/T TITRE IX OPERATIONS PREALABLES A LA RECEPTION				6 845.00		3 630.00		10 475.00
	TOTAL H.T				1 187 682.90		278 734.40		1 466 417.30

ANNEXE 2

NOTE DE CALCUL DES EAUX PLUVIALES



DECHETTERIE DE BREBONZAT

ANNEXE : NOTE DE CALCUL - Rétention des eaux pluviales

Dénomination	Rétention - calcul pour une pluie d'occurrence 30 ans
Méthode de calcul	Application de l'Instruction Technique de 1977 : méthode des pluies

Caractéristiques des surfaces

Surfaces concernées	superficie totale en m ²	Coefficient d'apport Ca50	surface d'apport
Voirie / trottoir	8020	0.95	7619
Bâtiments	992	1.00	992
Bassins	687	1.00	687
Espaces verts	5925	0.40	2370
			0
Total	15624	0.75	11668

Données de calcul

Surface totale	S	15624	m ²	
Coefficient d'apport	C	0.75		
Surface active	Sa	11668	m ²	
Coefficients de Montana durée d'averse comprise entre 6min et 120min	a	11.537		
	b	0.764		
Période de retour	30 ans	Qn/Q ₁₀	1	
Débit de Fuite	q infiltré	Perméabilité des sols	1.38889E-05	m/s
		surface d'infiltration	200	m ²
		q infiltré	2.778	l/s
	q régulé	q régulé/ha	3	l/s/ha
		q régulé appliqué	4.687	l/s
	q fuite global	q fuite global	7.465	l/s

* en cas de pluies issues de données météo-France, indiquer 1 dans la cellule Qn/Q10

Calcul du volume de stockage selon la méthode des pluies

Temps min	hauteur précipitée H(t,T) (mm) : =a x t ^(1-b)	Débit de fuite Qf (m ³ /s)	Qs débit spécifique de vidange (mm/min) qs=60000x(Qf/Sa)	Hauteur d'eau évacuée (mm) qsxt	Delta h	V10max=delta hxsa
6	17.61	0.00746	0.038	0.230322	17.4	202.8
12	20.74	0.00746	0.038	0.460643	20.3	236.6
24	24.42	0.00746	0.038	0.921286	23.5	274.2
30	25.75	0.00746	0.038	1.151608	24.6	287.0
36	26.88	0.00746	0.038	1.381929	25.5	297.5
42	27.87	0.00746	0.038	1.612251	26.3	306.4
48	28.77	0.00746	0.038	1.842573	26.9	314.1
54	29.58	0.00746	0.038	2.072894	27.5	320.9
60	30.32	0.00746	0.038	2.303216	28.0	326.9
66	31.01	0.00746	0.038	2.533537	28.5	332.3
72	31.65	0.00746	0.038	2.763859	28.9	337.1
78	32.26	0.00746	0.038	2.994180	29.3	341.4
84	32.83	0.00746	0.038	3.224502	29.6	345.4
90	33.37	0.00746	0.038	3.454823	29.9	349.0
96	33.88	0.00746	0.038	3.685145	30.2	352.3
102	34.37	0.00746	0.038	3.915467	30.5	355.3
108	34.83	0.00746	0.038	4.145788	30.7	358.0
114	35.28	0.00746	0.038	4.376110	30.9	360.6
120	35.71	0.00746	0.038	4.606431	31.1	362.9
150	37.64	0.00746	0.038	5.758039	31.9	372.0
180	39.29	0.00746	0.038	6.909647	32.4	377.9
210	40.75	0.00746	0.038	8.061255	32.7	381.4
240	42.06	0.00746	0.038	9.212863	32.8	383.2
270	43.24	0.00746	0.038	10.364470	32.9	383.6
300	44.33	0.00746	0.038	11.516078	32.8	382.9
330	45.34	0.00746	0.038	12.667686	32.7	381.2
360	46.28	0.00746	0.038	13.819294	32.5	378.7
390	47.16	0.00746	0.038	14.970902	32.2	375.6
420	47.99	0.00746	0.038	16.122509	31.9	371.9
450	48.78	0.00746	0.038	17.274117	31.5	367.6
480	49.53	0.00746	0.038	18.425725	31.1	362.9
510	50.24	0.00746	0.038	19.577333	30.7	357.8
540	50.93	0.00746	0.038	20.728941	30.2	352.3

Temps min	hauteur précipitée H(t,T) (mm) : =a x t ^(1-b)	Débit de fuite Qf (m3/s)	Qs débit spécifique de vidange (mm/min) qs=60000x(Qf/Sa)	Hauteur d'eau évacuée (mm) qsxt	Delta h	V10max=delta h xsa
570	51.58	0.00746	0.038	21.880549	29.7	346.5
600	52.21	0.00746	0.038	23.032156	29.2	340.4
630	52.81	0.00746	0.038	24.183764	28.6	334.0
660	53.40	0.00746	0.038	25.335372	28.1	327.4
690	53.96	0.00746	0.038	26.486980	27.5	320.5
720	54.50	0.00746	0.038	27.638588	26.9	313.5
750	55.03	0.00746	0.038	28.790195	26.2	306.2
780	55.54	0.00746	0.038	29.941803	25.6	298.7
810	56.04	0.00746	0.038	31.093411	24.9	291.1
840	56.52	0.00746	0.038	32.245019	24.3	283.3
870	56.99	0.00746	0.038	33.396627	23.6	275.3
900	57.45	0.00746	0.038	34.548234	22.9	267.2
930	57.90	0.00746	0.038	35.699842	22.2	259.0
960	58.33	0.00746	0.038	36.851450	21.5	250.6
990	58.76	0.00746	0.038	38.003058	20.8	242.2
1020	59.17	0.00746	0.038	39.154666	20.0	233.6
1050	59.58	0.00746	0.038	40.306274	19.3	224.9
1080	59.98	0.00746	0.038	41.457881	18.5	216.1
1110	60.37	0.00746	0.038	42.609489	17.8	207.2
1140	60.75	0.00746	0.038	43.761097	17.0	198.2
1170	61.12	0.00746	0.038	44.912705	16.2	189.1
1200	61.49	0.00746	0.038	46.064313	15.4	179.9
1230	61.85	0.00746	0.038	47.215920	14.6	170.7
1260	62.20	0.00746	0.038	48.367528	13.8	161.4
1290	62.54	0.00746	0.038	49.519136	13.0	152.0
1320	62.89	0.00746	0.038	50.670744	12.2	142.5
1350	63.22	0.00746	0.038	51.822352	11.4	133.0
1380	63.55	0.00746	0.038	52.973960	10.6	123.4
1410	63.87	0.00746	0.038	54.125567	9.7	113.7
1440	64.19	0.00746	0.038	55.277175	8.9	104.0
Volume utile pour période de retour de : 30 ans				384.0 m³		

